



# Šroubové kompresory SCR-EPM2

příkony  
55 - 75 - 90 - 110 kW

## O výrobcí SCR

Šroubové  
kompresory  
**SCR-EPM2**



- ✓ součást japonské skupiny ANEST IWATA
- ✓ přední čínský výrobce kompresorů
- ✓ zaměření na výrobu šroubových kompresorů
- ✓ firma založena v roce 2000
- ✓ distribuce v Evropě: Velká Británie, Španělsko, Polsko, Maďarsko, Slovinsko, ČR, Ukrajina

## Inovativní řada SCR-EPM2

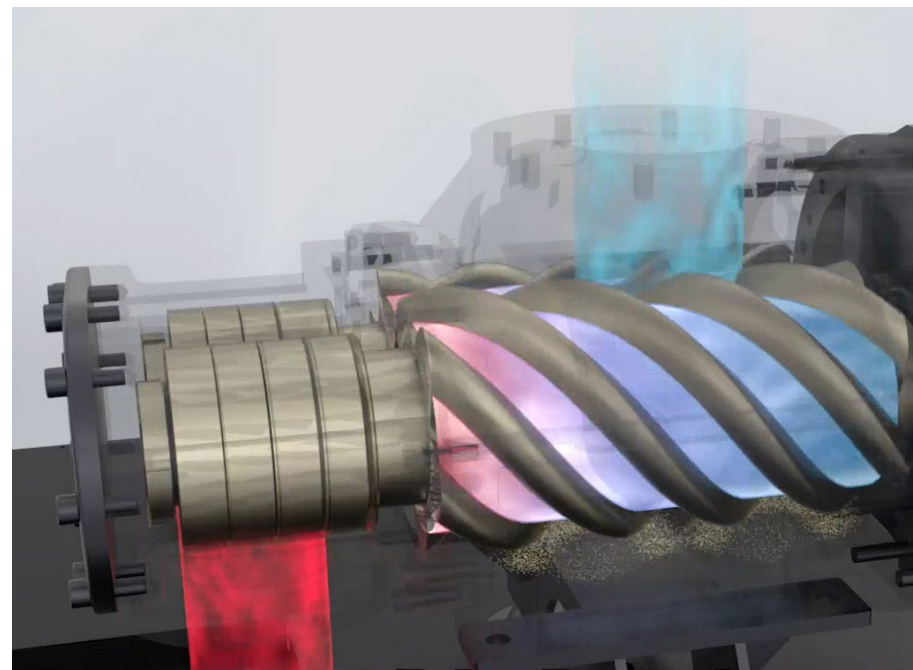
- ✓ **nejnovější řada SCR - výroba od 2021**
- ✓ **příkony 55 - 75 - 90 - 110 kW** (v přípravě 132 - 160 kW)
- ✓ **tlakové verze 7 - 8 - 10 bar**



## Extrémní objemový výkon FAD

řada SCR-EPM2 patří nejvýkonnější kompresory na trhu

Příkon	Objemový výkon FAD (Nm <sup>3</sup> /h) dle normy ISO 1217		
	7 bar	8 bar	10 bar
55 kW	750	690	630
75 kW	840	780	720
90 kW	1200	1140	990
110 kW	1470	1440	1260



## Moderní koncept

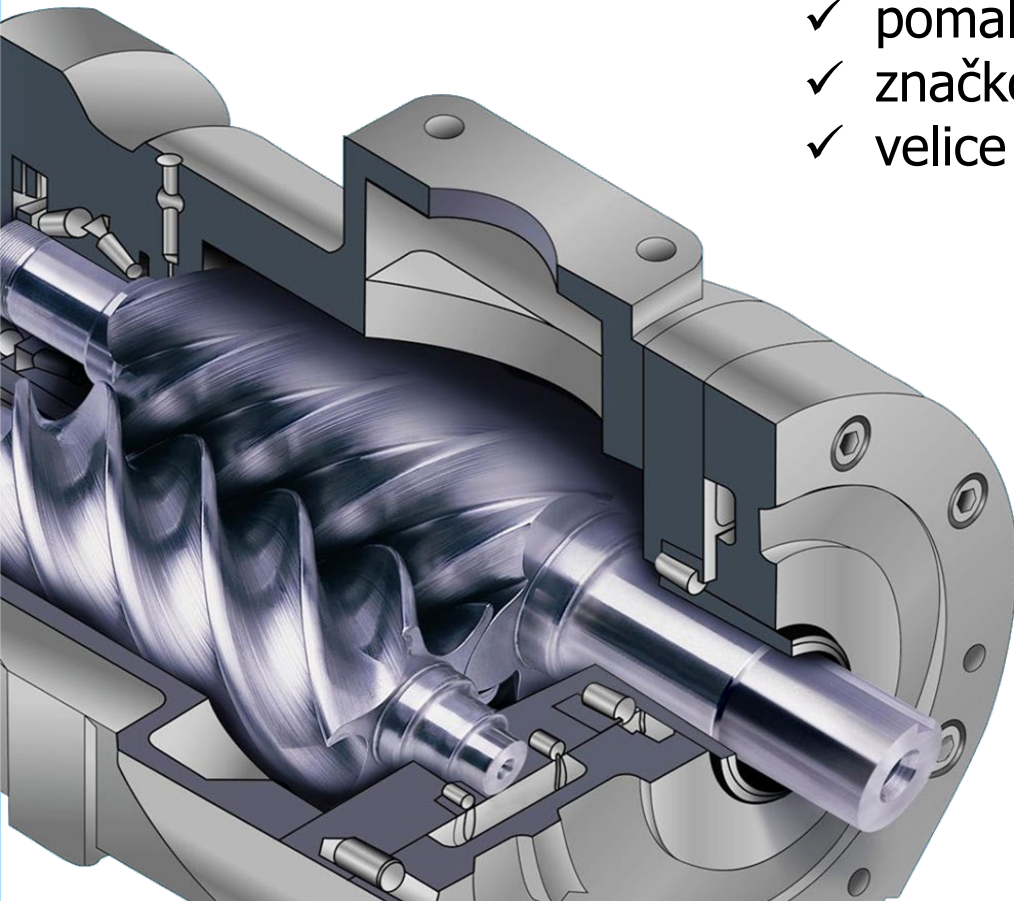


- ✓ olej mazané provedení
- ✓ nízkotáčkový šroubový blok
- ✓ přímý pohon 1:1 beze ztrát
- ✓ motor IE4 s permanentními magnety
- ✓ plynulá regulace otáček
- ✓ frekvenčně řízené ventilátory
- ✓ nízký obsah oleje <3 ppm
- ✓ 7" dotyková řídicí jednotka
- ✓ monitoring Industry 4.0



## Šroubový blok

- ✓ robustní šroubový blok
- ✓ extrémně vysoká dodávka vzduchu FAD
- ✓ pomalé otáčky pouze 1500-2200 rpm
- ✓ značková a špičková ložiska SKF
- ✓ velice dlouhá životnost



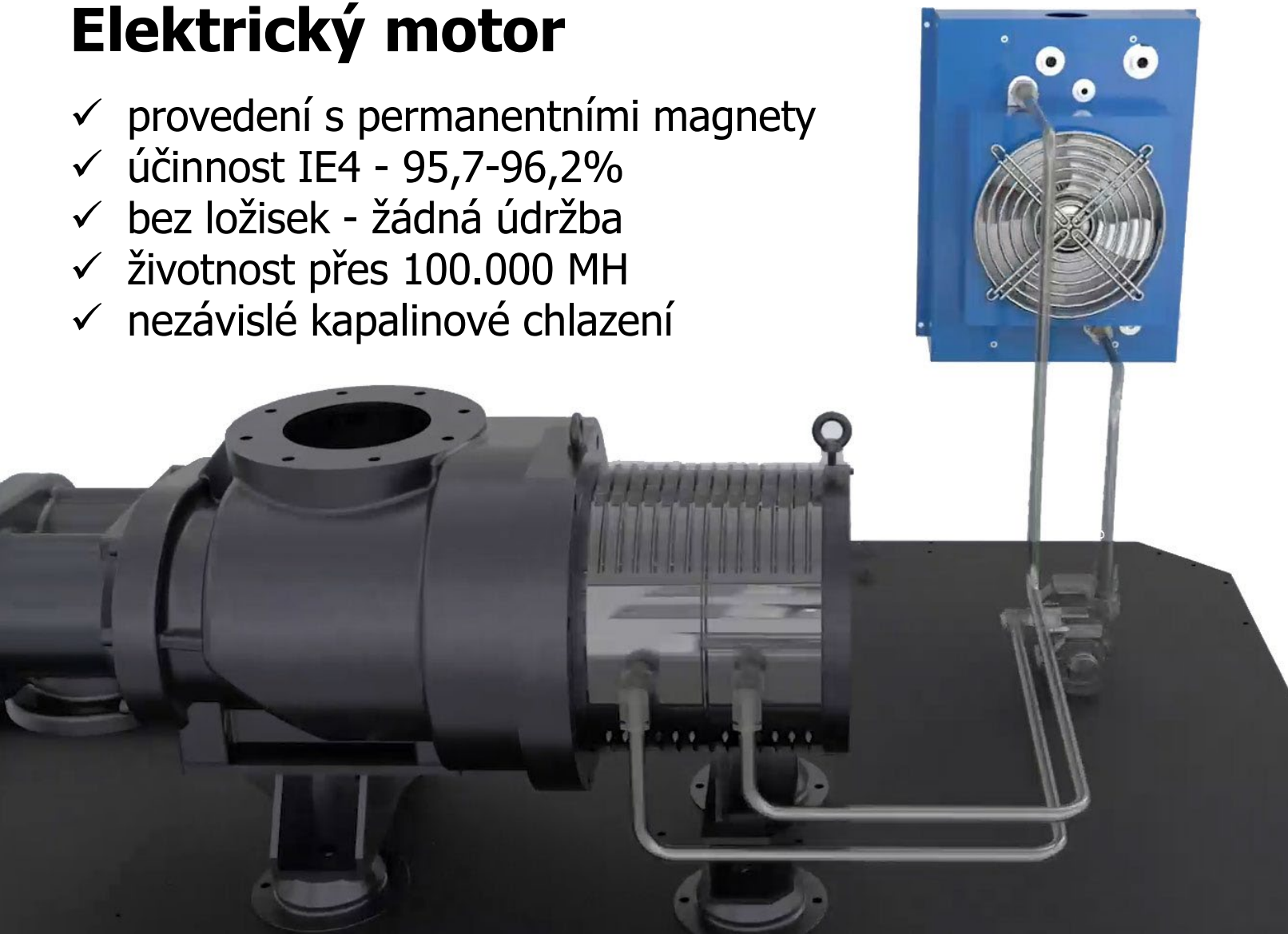
## Přímý pohon 1:1

- ✓ kuželové spojení šroubového bloku s elektromotorem
- ✓ žádné energetické ztráty v převodovém úsilí
- ✓ bez jakékoliv údržby



## Elektrický motor

- ✓ provedení s permanentními magnety
- ✓ účinnost IE4 - 95,7-96,2%
- ✓ bez ložisek - žádná údržba
- ✓ životnost přes 100.000 MH
- ✓ nezávislé kapalinové chlazení





## Frekvenční měnič

- ✓ plynulá regulace otáček
- ✓ extrémní snížení spotřeby energií díky odbourání chodu naprázdno

## Elektrický rozvaděč

- ✓ značkové komponenty SIEMENS
- ✓ vysoká kvalita a spolehlivost



## Olejový okruh



## Trubkové spoje

- ✓ žádné výměny hadic
- ✓ žádné prasknutí hadic a úniky oleje

## Separace oleje

- ✓ účinná 3stupňová separace
- ✓ méně než 3 ppm oleje ve vzduchu

## Olej

- ✓ vysoce aditivovaný minerální olej
- ✓ intervaly výměny 4000 MH



## Ventilace

- ✓ dva axiální ventilátory s plynulou regulací otáček

## Chladič

- ✓ robustní chladič oleje umožňuje chod při venkovních teplotách až +45°C



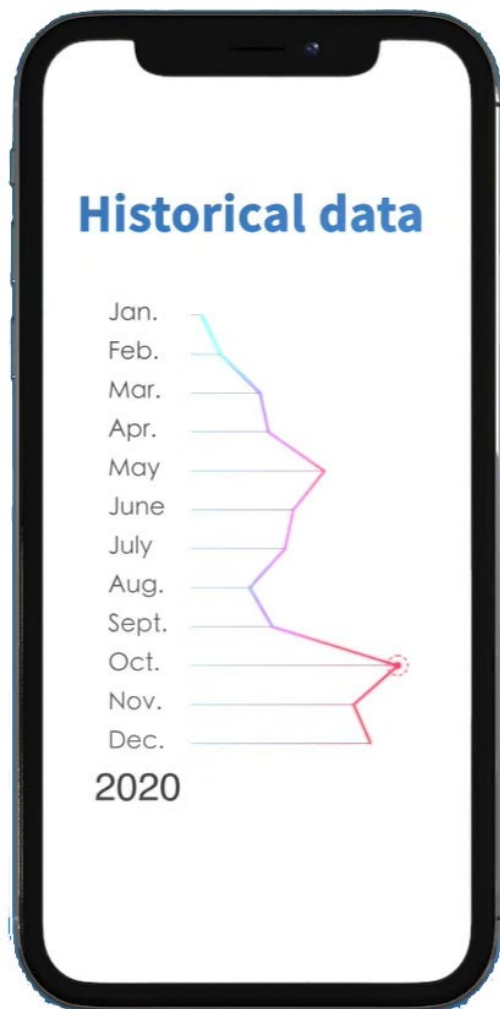
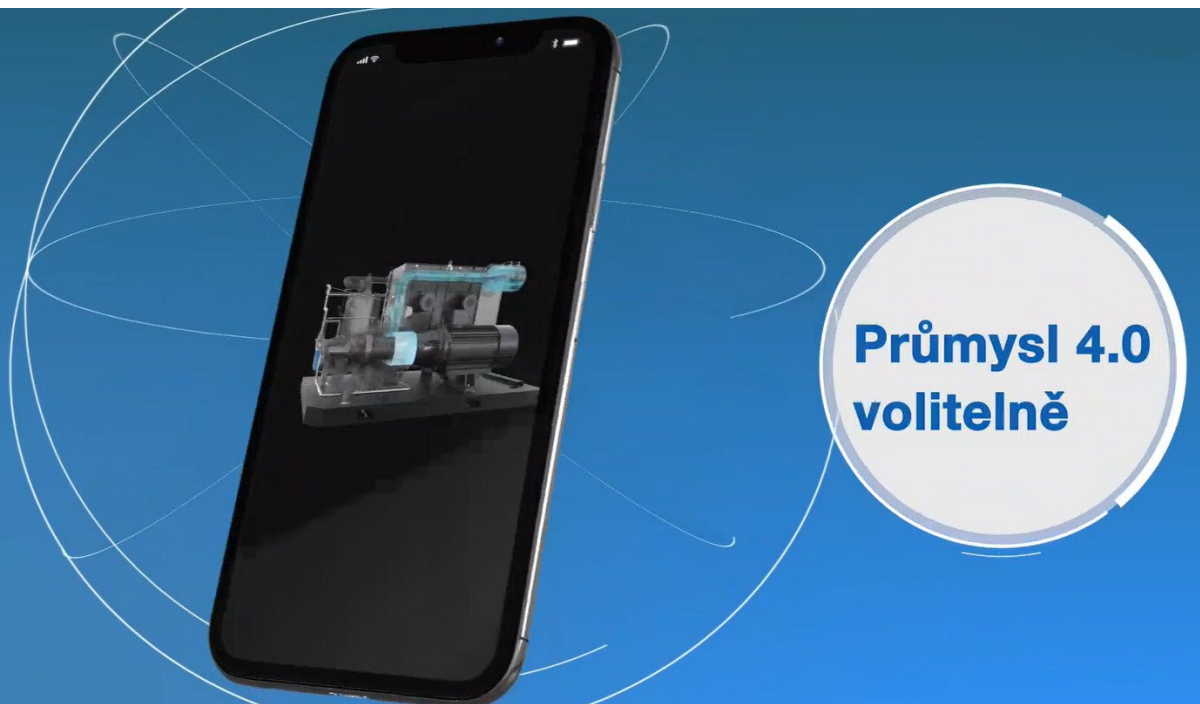
## Řídicí jednotka

- ✓ barevný dotykový displej s úhlopříčkou 7"
- ✓ konektivita Modbus RTU ve standardu
- ✓ možnost vytváření sítí s až 16 kompresory



## Monitoring kompresoru

- ✓ volitelně připojení monitoringu stroje
- ✓ vizualizace dat a alarmová hlášení přes mobil





## Prodloužená záruka 5 let

- ✓ volitelně za příplatek 5%
- ✓ žádná omezení MH
- ✓ žádné servisní smlouvy
- ✓ žádné zkrácené intervaly



## Nájmy kompresorů SCRent

- ✓ možnost pětiletého pronájmu stroje za měsíční splátku
- ✓ transport, instalace, pravidelná údržba a havarijný servis po celou dobu nájmu v ceně
- ✓ možnost odkoupení stroje po uplynutí 5 let
- ✓ jasné náklady – veškeré náklady kromě energií





SCR-EPM2 | 3x 90 kW



SCR-EPM2 | 5x 110 kW



SCR-EPM2 | 110 kW



SCR-EPM2 | 110 kW



# Šroubové kompresory SCR-EPM2

**Looking to the future**

